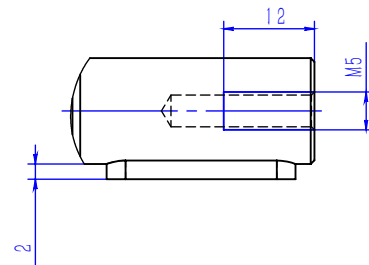
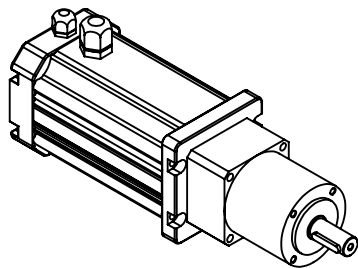
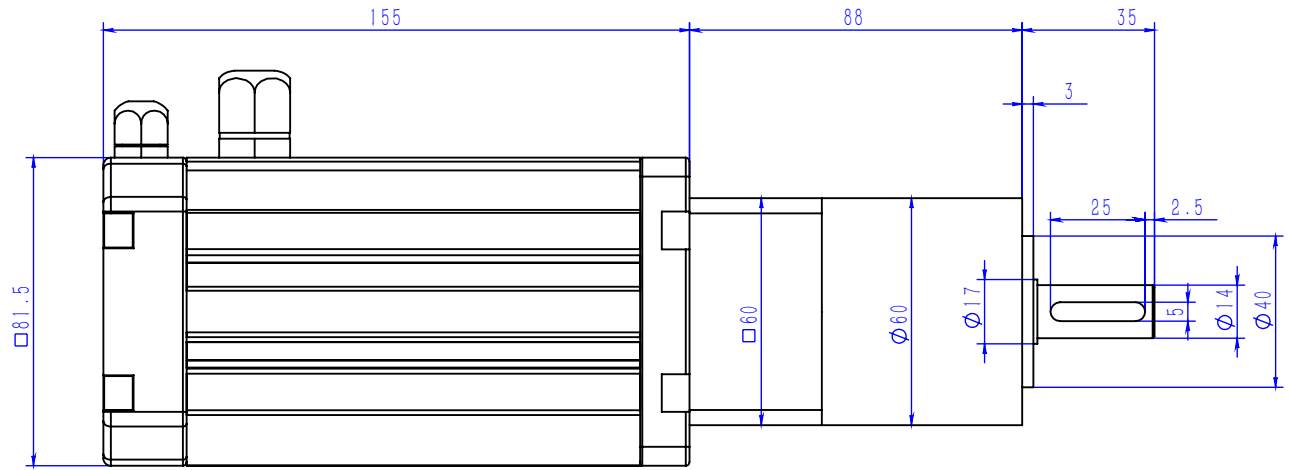
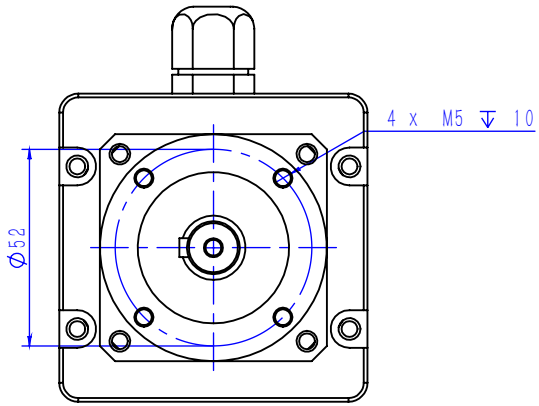
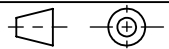


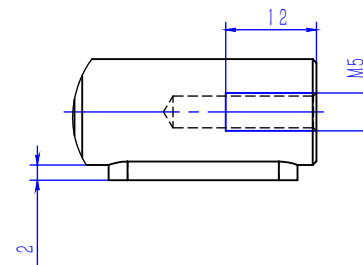
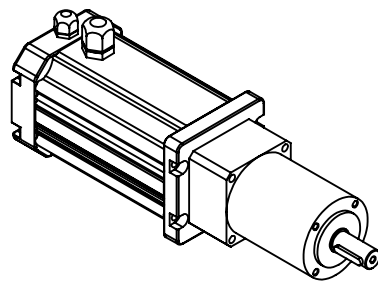
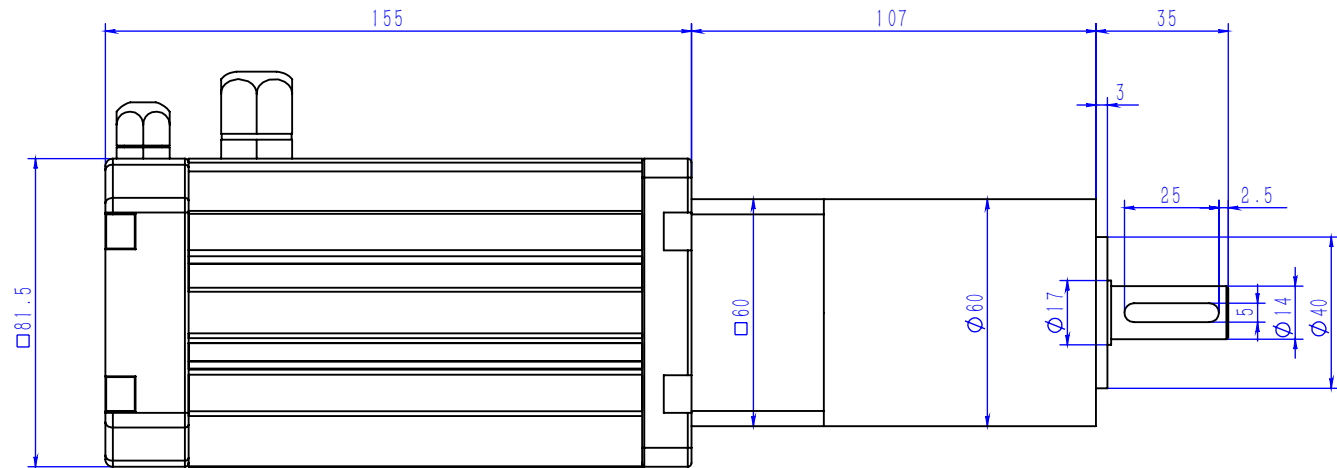
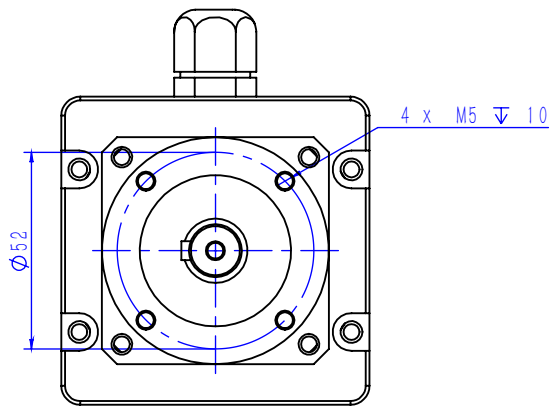
M077S+WPL060 L1



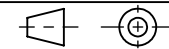
						宁波艾莫普直流电机 动力有限公司			
标记	处数	分区	更改文件号	签名	年月日	阶段标记	重量	比例	
设计			标准化	闫自俊	19/04/03				
审核						M077S+WPL060 L1			
工艺						共	张	第	张

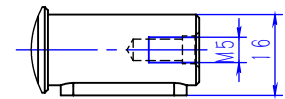
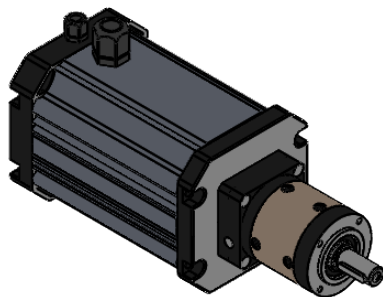
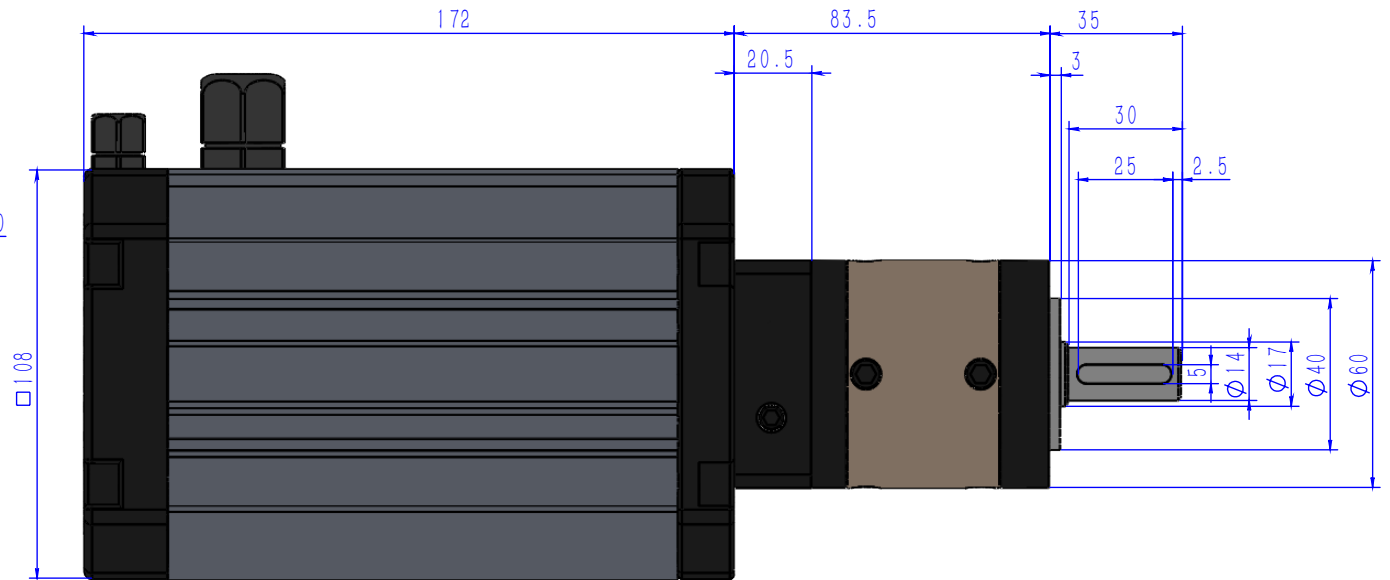
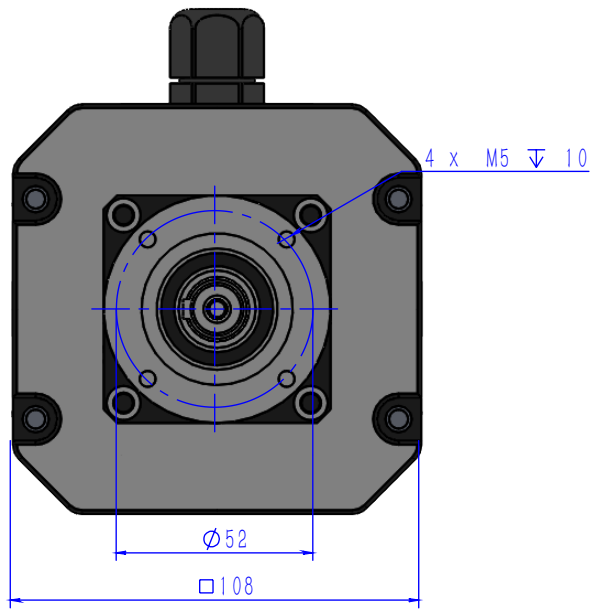


M077S+WPL060 L2



						宁波艾莫普直流电机 动力有限公司			
标记	处数	分区	更改文件号	签名	年月日	阶段标记	重量	比例	
设计			标准化	闫自俊	19/04/03				
审核						M077S+WPL060 L2			
工艺						共	张	第	张





Notes:  
Customer is responsible for determining that motor is suitable for their application.

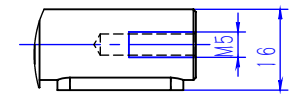
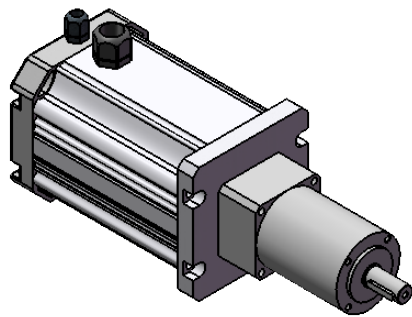
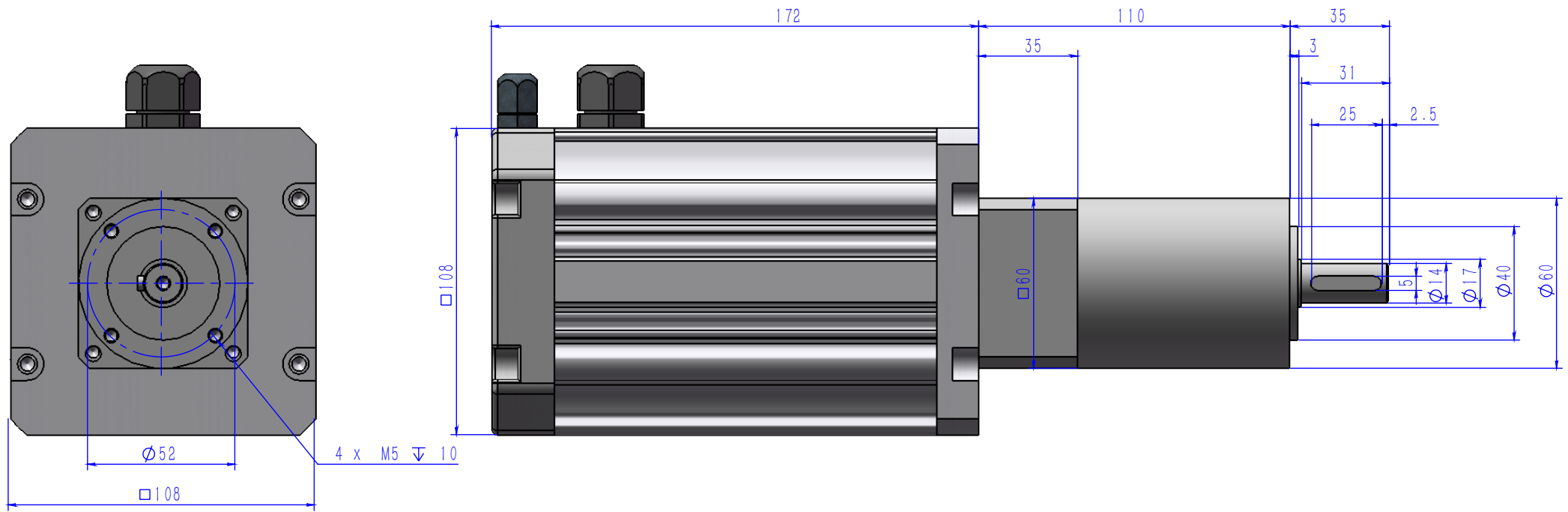
Rev	Description	Date	Drawn by	Approved	Title
$\triangle$		19/08/03	X.Yan		

Rev	Description	Date	Drawn by	Approved	Title
$\triangle$		19/08/03	X.Yan		

Rev	Description	Date	Drawn by	Approved	Title
$\triangle$		19/08/03	X.Yan		

DWG # M099S-WPL060 L1





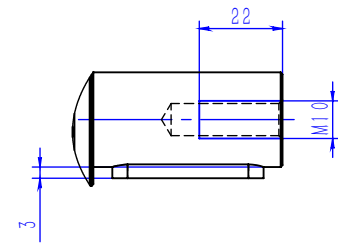
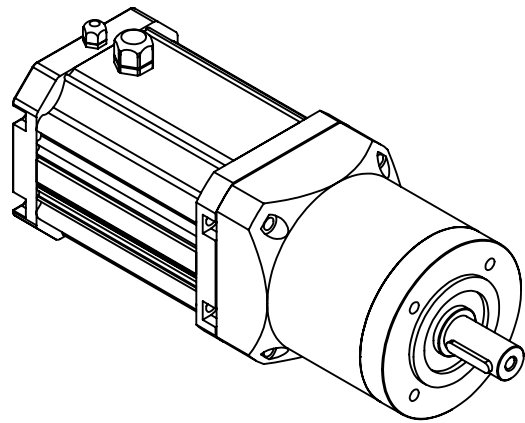
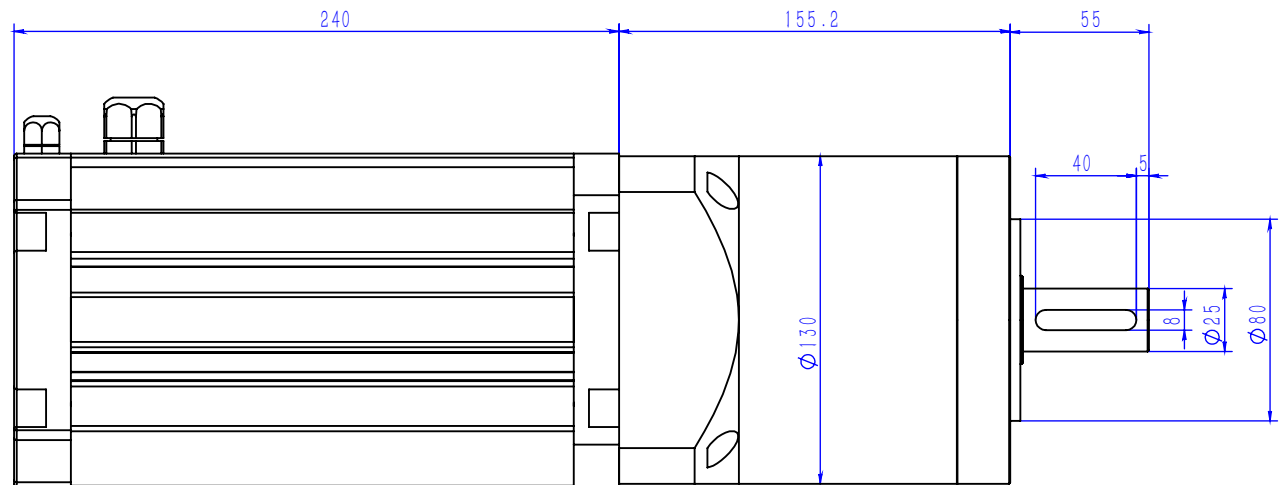
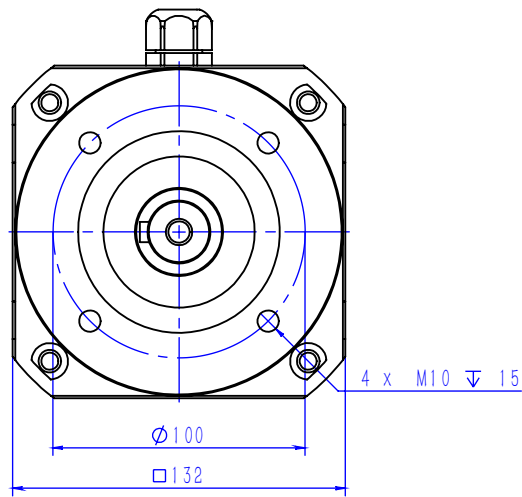
Notes:  
Customer is responsible for determining that motor is suitable for their application.

Rev	Description	Date	Drawn by	Approved	Title
$\triangle$		19/08/03	X.Yan		

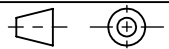
DWG # M099S-WPL060 L2



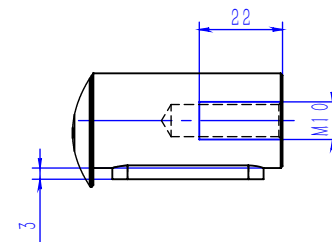
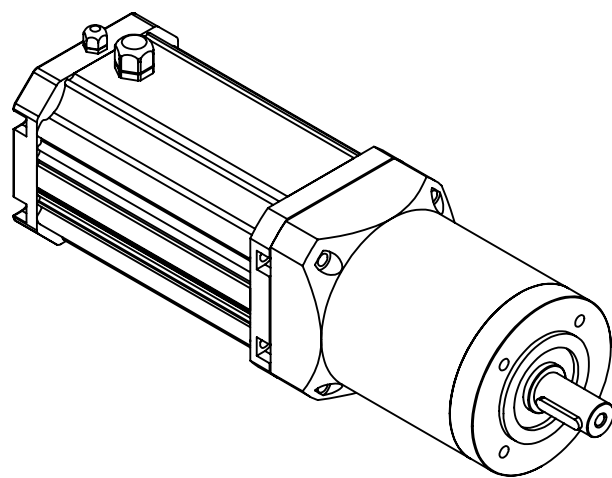
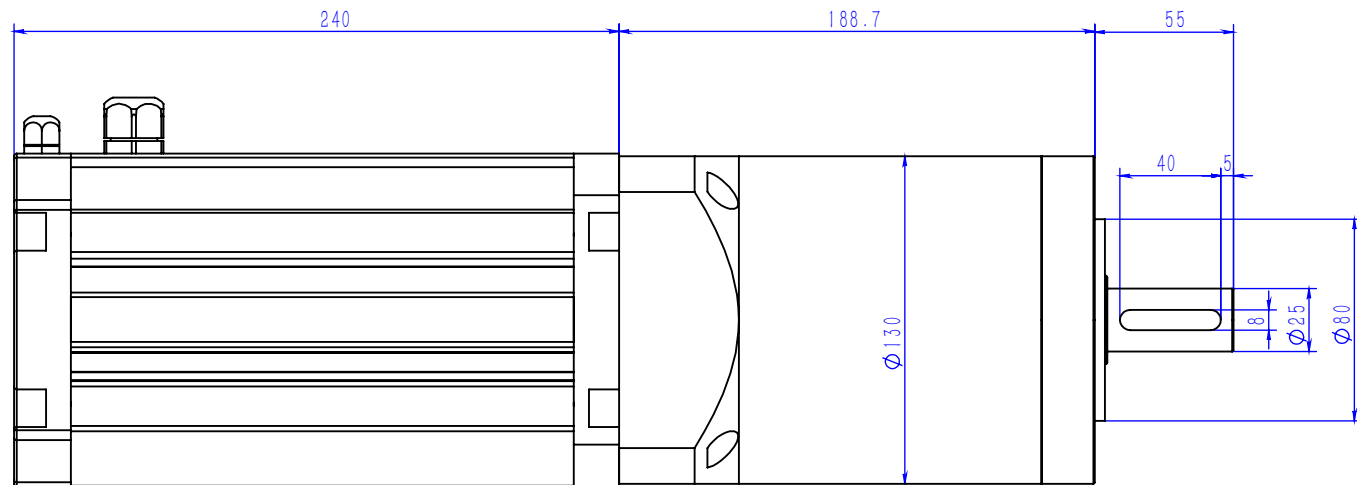
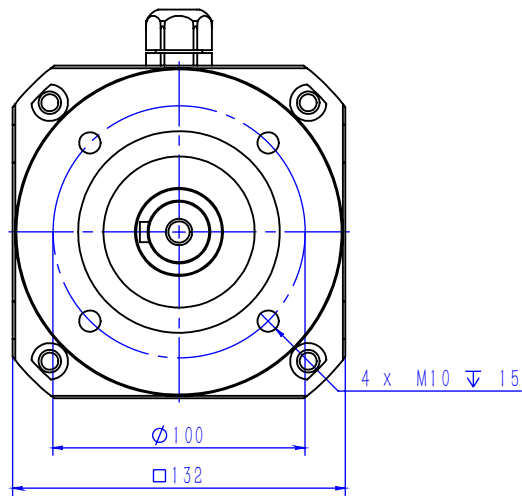
M123L+WPL120-L1



						宁波艾莫普直流电机 动力有限公司			
标记	处数	分区	更改文件号	签名	年月日	阶段标记	重量	比例	
设计			标准化	闫自俊	19/04/28				
审核						M123L+WPL120-L1			
工艺						共	张	第	张



M123L+WPL120-L2



						宁波艾莫普直流电机 动力有限公司			
标记	处数	分区	更改文件号	签名	年月日	阶段标记	重量	比例	
设计			标准化	闫自俊	19/04/28				
审核						M123L+WPL120-L2			
工艺						共	张	第	张

